

Sonnensegel nach Maß

Balkonbespannung

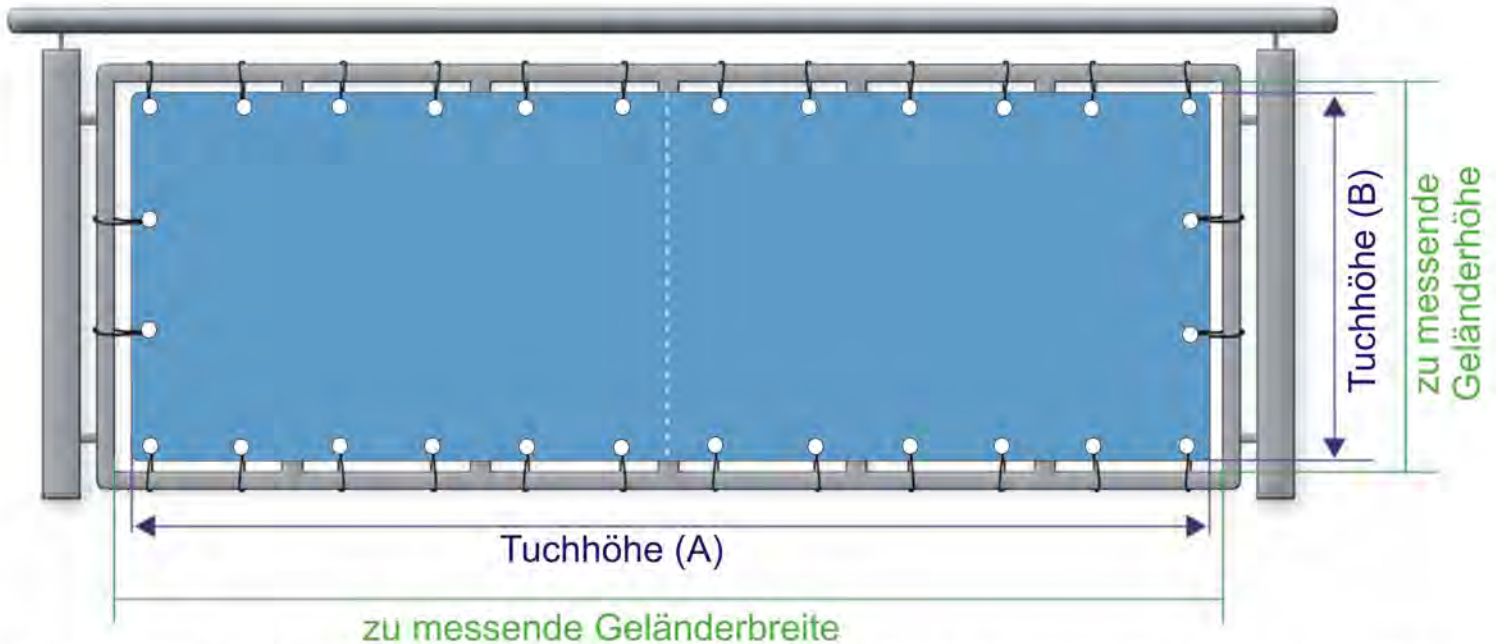
Maßanleitung

Das richtige Messen Ihrer neuen Balkonbespannung

Sie haben sich für eine Balkonbespannung entschieden - Ihr individueller Sicht- und Windschutz nach Maß.

Um Ihre Bespannung wunschgemäß fertigen zu können, benötigen wir von Ihnen die genauen Abmessungen der **Breite und Höhe der Bespannung**.

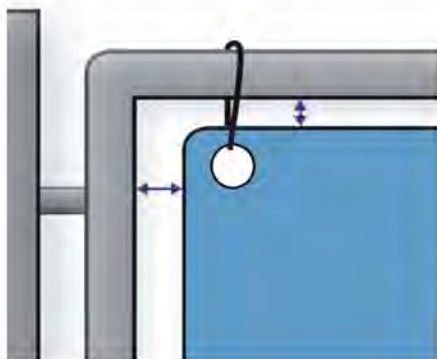
Messen Sie die Breite und Tiefe/Höhe Ihres Balkongeländers an der **Innenseite** des Geländers wie in unserer Abbildung dargestellt.



Es gibt verschiedene Möglichkeiten Ihre Balkonbespannung an dem Geländer zu befestigen. Je nachdem, wofür Sie sich entscheiden, ziehen Sie von der gemessenen Länge und Tiefe jeweils folgende Anzahl an Zentimetern an **jeder** Seite ab:

- Expanderschlingen: **5 cm** auf jeder Seite
- Kabelbinder: **2 cm** auf jeder Seite

Diese Abzüge sind unsere Empfehlung, sodass Sie ausreichend Platz zum Verspannen der Balkonumrandung haben.

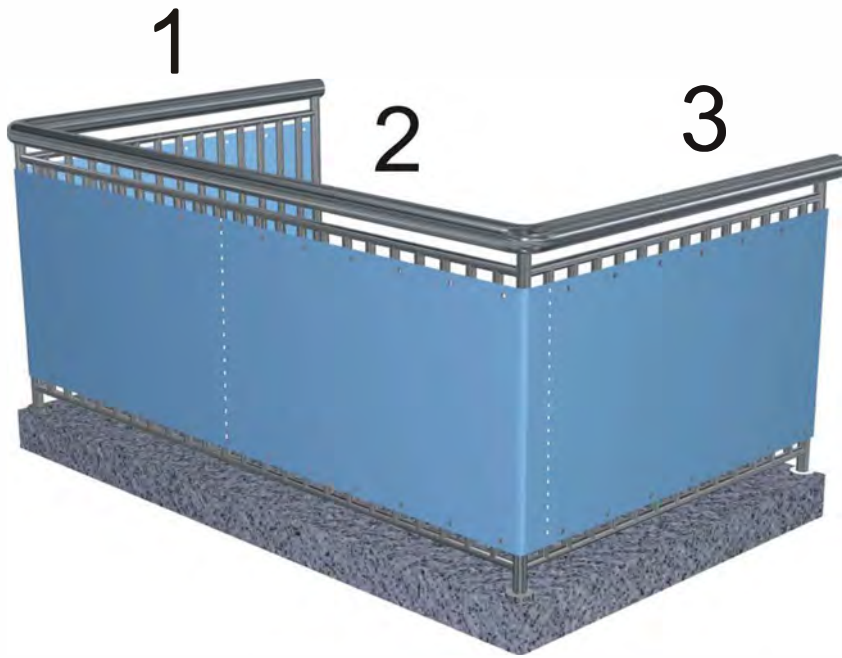


Unser Tipp:

Lassen Sie etwas Platz zum Verspannen.

Mehrseitige Balkone

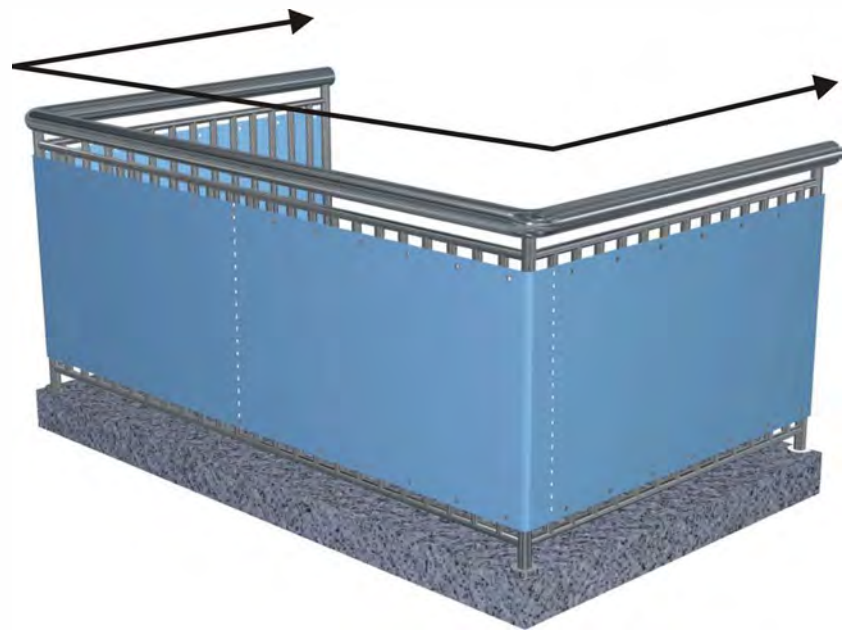
1) Balkonbespannung aus drei Einzelementen (1 / 2 / 3)



Auch Bespannungen aus mehreren einzelnen Elementen können Sie bei uns bestellen.

Gehen sie beim Messen wie oben angegeben vor und teilen uns diese Abmessungen mit.

2) Durchgängige Balkonbespannung



Messen Sie einmal um den kompletten Balkon herum für eine durchgängige Bespannung.

Bitte beachten Sie: Wir empfehlen die Breite des Balkons **in einem Stück**, beispielsweise mit einer Schnur oder einem Maßband, zu messen. So können Sie direkt den **größeren Stoffbedarf an den Ecken** des Balkons berücksichtigen.



Sonnensegel nach Maß

Textile Sonnenschutz- Technik
WJ GmbH & Co. KG

Eiserstraße 55 · 33415 Verl
Tel.: 0049 (0) 52 46 - 93 34 94
Fax: 0049 (0) 52 46 - 80 62 960
E-Mail: info@tst-wj.de

www.sonnensegel-nach-mass.de
www.sonnenschirme-nach-mass.de

Sollten Sie Fragen haben, rufen Sie uns an:
Telefon: +49 5246 93 34 94

Sie erreichen uns telefonisch Montag - Freitag von 8:00 - 16:00.
Oder schreiben Sie uns eine E-Mail an info@tst-wj.de.